

SISTEMI DI SOSPENSIONI

making everyday smoother



VB-AIRSUSPENSION VI SUPPORTA

IN MODO CHE POSSIATE GODERVI IL VIAGGIO IN SICUREZZA E SENZA PREOCCUPAZIONI.

Camper



CON UNA BUONA PARTENZA SIETE
GIÀ A METÀ STRADA.



Viaggiare in camper apre le porte a nuovi mondi. Tuffatevi nel tramonto: non dovete preoccuparvi di dove passare la notte, perché ovunque andiate avete con voi un letto sul quale dormire. Un camper è la scelta ideale, sia per un weekend fuori porta, sia per una vacanza di due settimane o in un viaggio itinerante di qualche mese. Se percorrete centinaia di chilometri a bordo del vostro camper, la stabilità e il comfort sono fondamentali, pertanto è estremamente importante che il sistema di sospensioni sia in ottime condizioni. I nostri sistemi di sospensioni pneumatiche e le nostre applicazioni per sospensioni aiutano a garantire **un comfort di marcia ottimale, una maggiore stabilità e una maggiore sicurezza**, in modo che possiate godervi il viaggio in sicurezza e senza preoccupazioni.

MASSIMA SERENITÀ MENTRE VIAGGIATE.

Un camper è il mezzo di trasporto perfetto per chiunque desideri seguire rigorosamente i propri piani. Se avete intenzione di prendervi una meritata vacanza, l'ultima cosa di cui avete bisogno è lo stress di un camper difficile da guidare. Non volete solo riuscire a beneficiare del massimo comfort di marcia durante il viaggio, volete anche il massimo livello di sicurezza. Una casa su ruote che si manovra a perfezione è la chiave per partire rilassati per le vacanze. Come proprietari di un camper probabilmente conoscete la sensazione di forti venti laterali, ad esempio quando sorpassate autocarri e autobus, mentre guidate su un ponte, all'uscita da una galleria o in caso di folate di vento. Questi venti rappresentano un pericolo per voi e per il vostro camper, in particolare alle alte velocità.

I NOSTRI SISTEMI DI SOSPENSIONI (PNEUMATICHE) OFFRONO UNA MAGGIORE TENUTA DI STRADA
MENTRE GUIDATE IL VOSTRO CAMPER.

I nostri sistemi di sospensioni pneumatiche intelligenti e le nostre applicazioni per sospensioni assicurano al camper stabilità, facilità di manovra e un livello di marcia costante in qualsiasi condizione. Il camper è meno sensibile ai venti laterali e alle irregolarità del manto stradale, riduce l'inclinazione in curva e reagisce efficacemente in caso di sterzate e frenate improvvise, anche se il carico è elevato e non distribuito in modo uniforme. Inoltre, i nostri sistemi e adeguamenti impediscono al camper di inclinarsi e alla sospensione di abbassarsi: un attimo prima state percorrendo agevolmente strade irregolari e l'attimo dopo sterzate facilmente per evitare un ostacolo.

I sistemi di sospensioni pneumatiche e le applicazioni per sospensioni riducono al minimo le vibrazioni nel telaio, assicurando un viaggio tranquillo e rilassante al conducente e ai passeggeri. Questi sistemi e applicazioni garantiscono inoltre ai vostri bagagli di giungere in sicurezza da A a B, esattamente quello di cui avete bisogno.



**GUIDARE SU STRADE SCONOSCIUTE
E CON MANTO IRREGOLARE METTE
MOLTA PRESSIONE SIA SU VOI
CONDUCENTI SIA SUL VOSTRO CAMPER.
OTTENETE UN CONTROLLO MIGLIORE IN
TUTTE LE SITUAZIONI CON
I NOSTRI SISTEMI DI SOSPENSIONI
PNEUMATICHE INTEGRALI.**



LA SOLUZIONE MIGLIORE PER I PROBLEMI DELLE SOSPENSIONI.

I nostri sistemi di sospensioni pneumatiche integrali costituiscono soluzioni completamente automatiche (regolabili) per i problemi delle sospensioni. La sospensione tradizionale è sostituita da un sistema di sospensioni pneumatiche integrali che assorbe le irregolarità della strada aumentando così il comfort di marcia. Inoltre, lo spazio di frenata è più corto e la sensibilità al vento laterale è ridotta, aumentando il livello di sicurezza.

DIVERTIMENTO E COMFORT SIA ALLA GUIDA SIA DURANTE LA SOSTA.

Durante la marcia, il camper rimane costantemente al livello preimpostato nel corso dell'installazione, corrispondente al livello di marcia ottimale per il massimo comfort. La tenuta di strada e la stabilità del veicolo risultano inoltre migliori, con conseguente aumento della sicurezza. I nostri sistemi di sospensioni pneumatiche integrali sono forniti con un telecomando sofisticato che mette tutte le funzioni del sistema di sospensioni a portata di mano. In base al tipo di sistema di sospensioni pneumatiche, è possibile regolare automaticamente l'altezza del camper sull'asse anteriore e/o posteriore. Questa funzione è particolarmente utile quando si sale e scende da un traghetto o quando si guida su terreni irregolari.

Con camper fermo e quadro spento, l'altezza del camper può essere regolata manualmente o automaticamente in diversi modi utilizzando il telecomando, in base al tipo di sistema di sospensioni pneumatiche montato. Questo semplifica l'entrata e l'uscita dal veicolo, nonché il carico e lo scarico dei bagagli attraverso lo spazio di carico nella parte posteriore del camper. Se pensate che l'area di sosta sia in pendenza, potete livellare il camper premendo l'apposito pulsante. Potete anche inclinare il camper su un lato, favorendo il drenaggio dei serbatoi delle acque nere e delle acque reflue.

	Aumento del livello di marcia	Riduzione al minimo dell'abbassamento	Riduzione del rollio	Miglioramento del comfort delle sospensioni	Miglioramento del comportamento di marcia	Aumento della sicurezza	Miglioramento della stabilità	Opzioni di comando
VB-NIVOAIR Sospensione pneumatica integrale	++	++	++	++	++	+	+	
VB-FULLAIR Sospensione pneumatica integrale	++	++	++	++	++	+	+	++



RISPOSTA IN TEMPO REALE ALLE SITUAZIONI DI GUIDA CON AMMORTIZZATORI ATTIVI.

Quando si esplora un'area più ampia con il proprio camper, è fondamentale disporre del massimo comfort. Combinando il nostro sistema completo di sospensioni pneumatiche con ammortizzatori adattivi, siamo in grado di offrire un sistema intelligente di sospensione e smorzamento che si adatta in tempo reale alle condizioni del manto stradale, al comportamento di marcia e al carico. Inoltre, si avranno meno problemi anche con i movimenti laterali e in presenza di venti trasversali. Il sistema assicura una migliore maneggevolezza e una guida più confortevole e sicura.

MANEGGEVOLEZZA, SICUREZZA O COMFORT. PERCHÉ SCEGLIERLI?

I carichi variabili trasportati sono compensati dalla nostra sospensione pneumatica integrale grazie alla pressione nel soffietto pneumatico, mentre gli ammortizzatori adattivi controllano lo smorzamento tramite un'apposita valvola. È possibile decidere, a scelta, se impostare il sistema in modalità automatica o manuale utilizzando un interruttore di selezione. Gli ammortizzatori possono essere regolati dal minimo al massimo della forza di smorzamento in pochi millisecondi, alternando una guida più sportiva a un'esperienza di guida confortevole.

In base al vostro stile di guida, il sistema di sospensione ricorda le velocità di marcia in curva e le frenate e garantisce una regolazione ottimale degli ammortizzatori. In questo modo, il sistema di sospensione si adatta al vostro stile di guida personale: la modalità "Comfort" diventa automaticamente un po' più agevole con uno stile di guida moderato mentre la modalità "Sport" diventa automaticamente un po' più sportiva in curva a velocità più sostenute.

Il sistema offre vantaggi non solo su strada, ma anche quando il veicolo è fermo. Una volta arrestato il veicolo e spento il motore, una valvola nell'ammortizzatore si chiude. In questo modo si riducono i movimenti a veicolo fermo, con un miglioramento del comfort.

UN ATTIMO PRIMA STATE PERCORRENDO
AGEVOLMENTE STRADE IRREGOLARI
E L'ATTIMO DOPO STERZATE FACILMENTE
PER EVITARE UN OSTACOLO.



	Aumento del livello di marcia	Riduzione al minimo dell'abbassamento	Riduzione del rollio	Miglioramento del comfort delle sospensioni	Miglioramento del comportamento di marcia	Aumento della sicurezza	Miglioramento della stabilità	Riduzione del consumo di carburante
VB-ACTIVEAIR*	+	+	+	+	+	+	+	+
Sospensione pneumatica integrale e ammortizzatori attivi	+	+	+	+	+	+	+	+

* Al momento VB-ActiveAir è disponibile solo per i camper con telaio Iveco Daily 60C-70C, come kit di upgrade o kit nuovo. Il sistema è in fase di sviluppo per una serie di marchi e modelli di veicolo.



AUMENTARE LA CORSA DELLA MOLLA CON LE SOSPENSIONI PNEUMATICHE SUPPLEMENTARI.

Solitamente i camper hanno carichi elevati per via della loro sovrastruttura, del mobilio e dei bagagli a bordo. I nostri sistemi di sospensioni pneumatiche supplementari vi permettono di regolare manualmente o automaticamente le sospensioni. Dato che i sistemi di sospensioni pneumatiche supplementari sostengono le sospensioni presenti, durante la marcia aumenta la corsa delle molle. Le sospensioni pneumatiche supplementari, pertanto, aiutano ad aumentare il livello di comfort dei viaggi in camper. L'uso di un sistema a camera doppia permette di pressurizzare separatamente il lato sinistro e destro del veicolo; in altre parole il camper può essere regolato per livellare leggeri squilibri. I sistemi di sospensioni pneumatiche supplementari aiutano ad aumentare il comfort anche quando si viaggia con carichi pesanti.

FATE I VOSTRI BAGAGLI E SIETE PRONTI A PARTIRE.

Il peso dei bagagli che portate con voi dipende dai vostri piani per le vacanze; il peso è più elevato in un'occasione che in un'altra e spesso non è distribuito in modo uniforme all'interno del camper. Anche quando il carico utile è basso, il carico varia a causa dell'elevato peso morto del camper. Le nostre sospensioni pneumatiche supplementari regolano facilmente il sistema del camper alla pressione corretta grazie a un comodo kit compressore. Offriamo vari tipi di sistemi di sospensioni pneumatiche supplementari che possono essere utilizzati in numerosi modi diversi, ad esempio manualmente agendo sulle valvole di riempimento o mediante un pannello di comando dotato di interruttori e manometri. Inoltre, il nostro sistema di sospensioni pneumatiche supplementari con regolazione automatica dell'altezza, il VB-LevelAir, è una comodità aggiunta, in quanto non ci si deve preoccupare di azionare il sistema durante la marcia. Di conseguenza il camper mantiene sempre il livello di marcia corretto. La parte posteriore del camper si inclina meno, questo aumenta la stabilità e la tenuta di strada del veicolo e aiuta a garantire una maggiore sicurezza durante il viaggio.

MENO PREOCCUPAZIONI PER LA DISTRIBUZIONE DEI BAGAGLI NEL CAMPER: LE SOSPENSIONI PNEUMATICHE SUPPLEMENTARI REGOLANO IL LIVELLO DELLA PARTE POSTERIORE DEL VEICOLO.



	Aumento del livello di marcia	Riduzione al minimo dell'abbassamento	Riduzione del rollio	Miglioramento del comfort delle sospensioni	Miglioramento del comportamento di marcia	Regolazione automatica
VB-SEMI AIR Sospensioni pneumatiche supplementari	+	+	+	+	+	
VB-LEVEL AIR Sospensioni pneumatiche supplementari (regolazione automatica dell'altezza)	+	+	+	+	+	+

I NOSTRI SISTEMI DI SOSPENSIONI PNEUMATICHE O LE NOSTRE APPLICAZIONI PER SOSPENSIONI AIUTANO A GARANTIRE UN VIAGGIO PIACEVOLE E SICURO CON IL CAMPER.



COMPORTAMENTO DI MARCIA MIGLIORE GRAZIE ALLE APPLICAZIONI PER SOSPENSIONI.

Oltre ai sistemi di sospensioni pneumatiche integrali e sospensioni pneumatiche supplementari, offriamo ammortizzatori rinforzati, molle sostitutive rinforzate e molle supplementari. Si tratta di soluzioni non regolabili che influiscono sulla dinamica di marcia. Assicurano che i movimenti del camper vengano assorbiti con maggiore efficacia durante la marcia. Il livello di marcia del camper è maggiore, quindi aumenta la corsa della molla e viene assicurato un livello maggiore di comfort.

IL GIUSTO EQUILIBRIO.

Il peso della sovrastruttura comporta in molti camper un baricentro alto, quindi la sospensione deve affrontare spesso un grande lavoro. Inoltre, tutti siamo colpevoli di portare in vacanza solo "l'essenziale", finendo per caricare il camper fino al proprio peso massimo tecnicamente ammesso. Questo eccesso di peso può portare la sospensione ad avere gioco su strade irregolari o sui dossi artificiali, situazione spiacevole se la strada da percorrere è ancora lunga. Le nostre applicazioni (rinforzate) per sospensioni aiutano a migliorare il comportamento di marcia del camper, offrendovi un viaggio piacevole.

	Aumenta il livello di marcia	Riduce al minimo il cedimento delle molle	Riduce il rollio	Migliora il comfort delle sospensioni	Migliora il comportamento di marcia
VB-COILSPRING Molle ausiliarie e di rinforzo	++	+	++	+	+
BARRE STABILIZZATRICI RINFORZATE VB-SpecialParts		++	++		+
AMMORTIZZATORI RINFORZATI VB-SpecialParts			+	+	+

**STABILITÀ E COMFORT.
UN AMMORTIZZATORE STANDARD
PRESENTA SOLO UNA DI QUESTE
CARATTERISTICHE.
L'AMMORTIZZATORE VB-FSD
LE OFFRE ENTRAMBE, CONSENTENDO
UNA MARCIA PIÙ SICURA.**



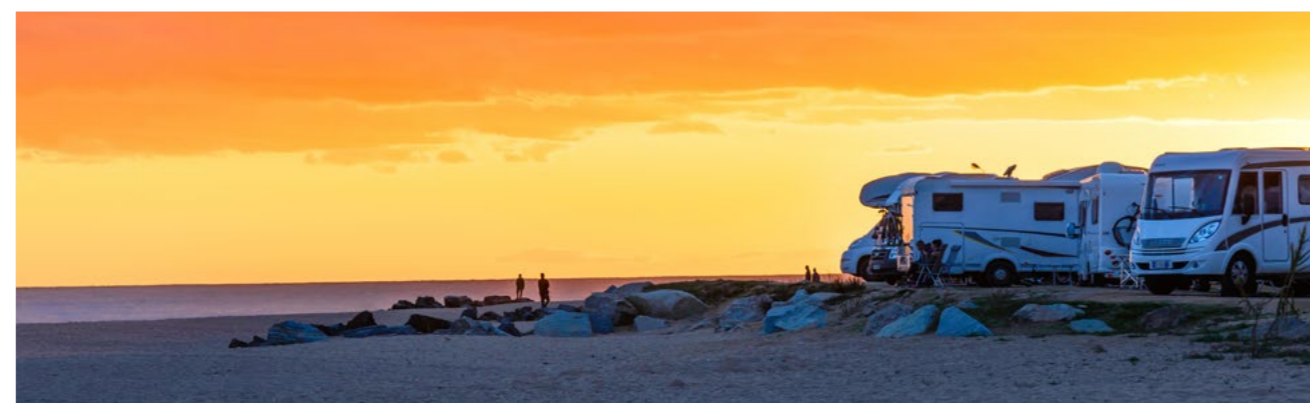
STABILITÀ E COMFORT.

Il conducente desidera avere stabilità e comfort durante la guida. Un buon sistema di sospensione deve quindi essere dotato sia di forza elastica che di smorzamento. Con gli ammortizzatori standard è generalmente necessario fare una scelta tra stabilità e comfort in quanto non sono in grado di autoregolarsi. Tuttavia, l'aggiunta di una valvola speciale consente all'ammortizzatore dotato di tecnologia FSD di variare la propria forza di smorzamento. FSD è l'acronimo di "frequency selective damping", ovvero smorzamento selettivo in funzione della frequenza, il che si traduce direttamente in un comportamento di marcia più confortevole, maggiore stabilità, maggiore sicurezza e minori vibrazioni e rumore di fondo in quanto le irregolarità del manto stradale non sono percepite in modo distinto nel camper.

LA GIUSTA COMBINAZIONE.

Con una combinazione di molle anteriori rinforzate ad alte prestazioni e ammortizzatori che applicano la tecnologia FSD, offriamo il "Kit di aggiornamento delle sospensioni VB per il vostro camper". Progettato specificamente per i camper con telaio X250/X290 (Peugeot Boxer, Fiat Ducato, Citroën Jumper), il sistema di sospensione VB-FSD assicura che il camper sia sollevato nella parte anteriore, si abbassi meno e che si crei una maggiore corsa della molla. Questo kit offre il massimo della sua categoria in termini di comfort e stabilità sia sull'asse anteriore che su quello posteriore.

I nostri numerosi anni di esperienza fanno di noi un partner affidabile in grado di fornirvi il giusto consiglio. E allora partiamo!

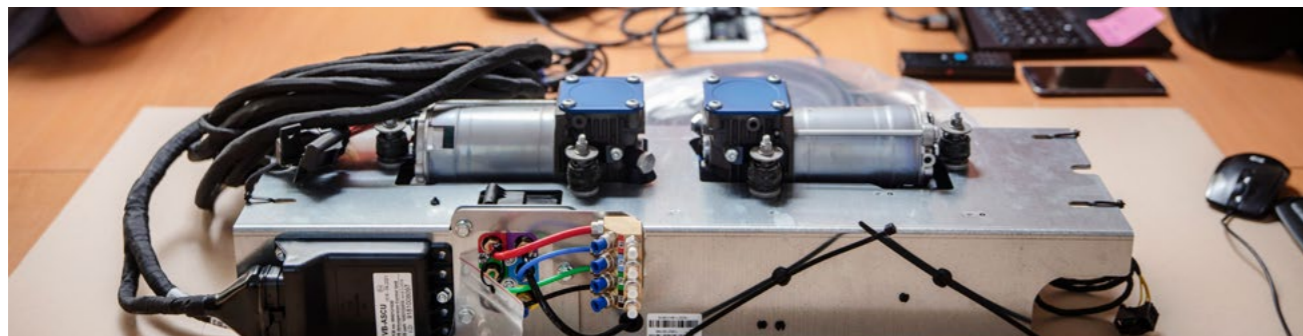
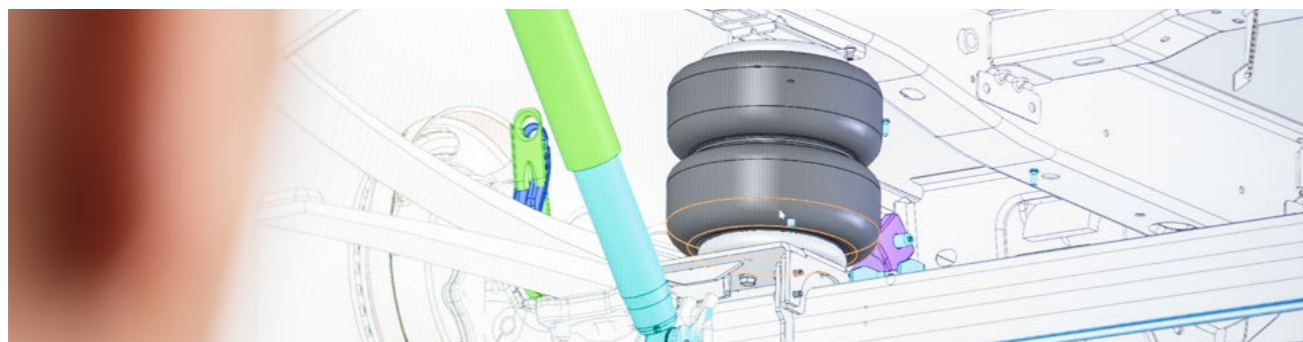


	Aumenta il livello di marcia	Riduce al minimo il cedimento delle molle	Riduce il rollio	Migliora il comfort delle sospensioni	Migliora il comportamento di marcia
VB-FSDSHOCKABSORBER* Tecnologia VB-FSD			++	++	++
VB-FSDSTRUT** Tecnologia VB-FSD	++	+	++	++	++
VB SUSPENSION UPGRADE KIT*** Tecnologia VB-FSD	++	+	+++	+++	+++

* L'ammortizzatore VB-FSD è un ammortizzatore sia per l'asse anteriore che per quello posteriore.

** La sospensione VB-FSD combina un ammortizzatore VB-FSD e una molla VB-CoilSpring per l'asse anteriore. È disponibile solo per il telaio PFC X250/X290.

*** Il kit di upgrade per sospensioni VB combina una sospensione VB-FSD sull'asse anteriore e un ammortizzatore VB-FSD sull'asse posteriore. È stato sviluppato in modo specifico per i camper con telaio PFC X250/X290.



TRASFORMIAMO OGNI VIAGGIO IN UN
BUON VIAGGIO.



VB-AIRSUSPENSION ATTIVI IN TUTTO IL MONDO.

Come azienda leader in rapida crescita, vogliamo che le persone in tutto il mondo possano trarre vantaggio dalle nostre applicazioni per sospensioni di alta qualità e dai nostri sistemi di sospensioni (pneumatiche). Perché? Perché ciò garantisce più comfort, migliore guidabilità e maggiore sicurezza. In altre parole: facilitiamo il viaggio delle persone intorno a noi.

MAKING EVERYDAY SMOOTHER.

In linea con il nostro slogan, rendere più facile la vita di ogni giorno, ci impegniamo quotidianamente per dare il meglio ai nostri clienti. Finora ci siamo riusciti molto bene! Attivi dal 1993, oggi siamo leader nella consulenza, nello sviluppo e nella fornitura di sistemi di sospensioni (pneumatiche) per veicoli commerciali da leggeri a medio-pesanti.

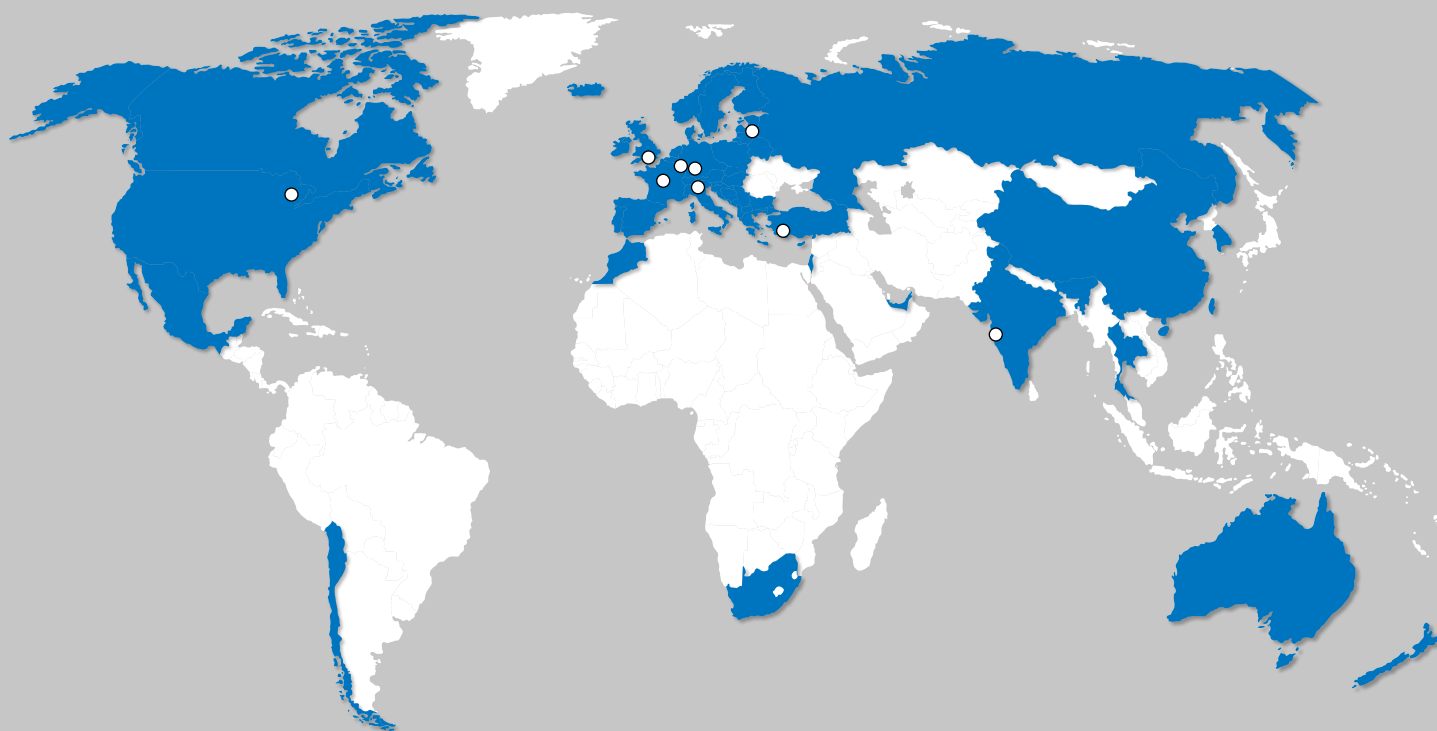
Il termine "veicoli commerciali da leggeri a medio-pesanti" viene usato nell'industria automobilistica per indicare veicoli con una massa a pieno carico (GVW) da 1.750 a 7.500 kg. Il telaio di questi "veicoli di base" fornisce la base per ogni tipo di applicazione: dai veicoli di soccorso ai camper, dai carri attrezzi ai veicoli per trasporto disabili.

Grazie al nostro team entusiasta e motivato, siamo lieti di elaborare queste soluzioni ogni giorno, in tutto il mondo. Il nostro Centro Innovazione e Tecnologia è il luogo in cui sviluppiamo, testiamo e vendiamo i nostri prodotti. Il Centro Logistico è la sede centrale in cui avvengono i processi di produzione e logistica. E sempre qui hanno luogo gli acquisti e i controlli di qualità.

WE CREATE THE NEXT LEVEL IN VEHICLE DYNAMICS.

Il nostro portafoglio prodotti spazia dalle molle di rinforzo a soluzioni per sospensioni pneumatiche integrali con ammortizzatori attivi per gli assi posteriore e anteriore. Siamo particolarmente orgogliosi del riconoscimento ufficiale ricevuto da grandi nomi come Mercedes-Benz, Volkswagen, Ford e Renault: il massimo riconoscimento che uno specialista di accessori possa ricevere da un costruttore di veicoli. Le approvazioni e i nullaosta TÜV testimoniano che i nostri prodotti sono disponibili anche per numerosi altri veicoli.

- PIÙ DI 29 ANNI DI ESPERIENZA
- DUE SEDI CENTRALI A VARSSEVELD: CENTRO DI INNOVAZIONE E TECNOLOGIA E CENTRO LOGISTICO
- PIÙ DI 160 DIPENDENTI MOTIVATI
- 8 CONSOCIATE IN TUTTO IL MONDO
- RAPPRESENTATI DA PARTNER IN 41 PAESI
- DISTRIBUZIONE IN PIÙ DI 60 PAESI
- PIÙ DI 325 VB-PARTNER
- OLTRE 975 SPECIALISTI QUALIFICATI
- CIRCA 250.000 SISTEMI DI SOSPENSIONI (PNEUMATICHE) VENDUTI



SCOPRITE I NOSTRI PRODOTTI.

I nostri prodotti raggiungono gli utenti soddisfatti attraverso una vasta rete di partner e rivenditori internazionali.

I nostri partner e rivenditori sono specialisti autorizzati che hanno ricevuto una formazione approfondita sull'installazione dei nostri prodotti e sulla fornitura di un servizio di assistenza e consulenza di alta qualità.

Per trovare il partner o il rivenditore più vicino, consultare il sito www.vbairsuspension.com.

